

Elektrik panolarında bölümlendirme (formlama) panonun bölümlendirilmesi koruma ve bölümlendirme parçalarının montajı ile sağlanır.

Formlama ile ;

- Canlı parçalara direk ya da endirek temas engellenir.
- Kısa devre akımlarının yarattığı hasarlar bölmelenen parçalar arasında kısıtlanır.

Bakım için gerekli minimum korunma :

Önerilen korumalar aşağıdakileri içerir

- Yatay ve dikey transfer baralarının kaza ile dokunmalara karşı bariyerlerle donatılması
- Giriş devre kesicisinin şebeke tarafının bölmelenmesi ile giriş kesicisi açık pozisyondayken rahatlıkla bakım yapılabilir.

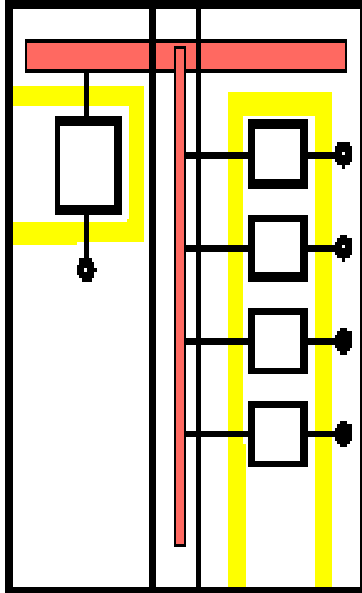
Standartta dört değişik bölümlendirme tanımlanabilir:

FORM 1 : Şalt cihazlar ve baralar koruyucu panonun içine yerleştirilir.

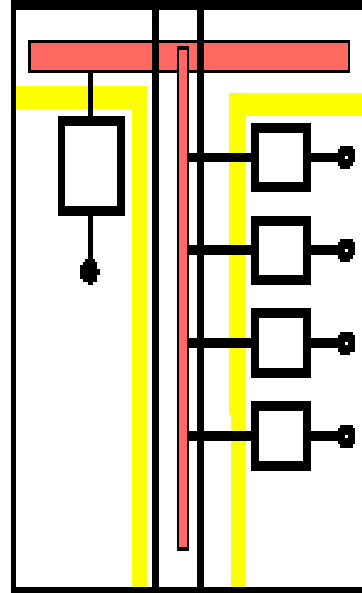
FORM 2 :

FORM 2a : Fonksiyonel üniteler baradan ayrılmış fakat çıkış iletkenlerinin klemensleri baradan ayrılmamıştır.

FORM 2b : Fonksiyonel ünitelerin ve çıkış iletkenlerinin klemenslerinin baralardan ayrılmasıdır.



Form 2a



Form 2b

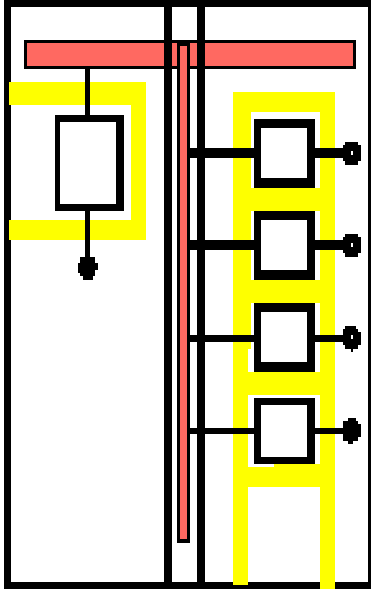
FORM : 3

FORM 3a : Fonksiyonel ünitelerin birbirinden ve baralardan ayrılması fakat çıkış iletkenlerinin baralardan ayrılmamasıdır.

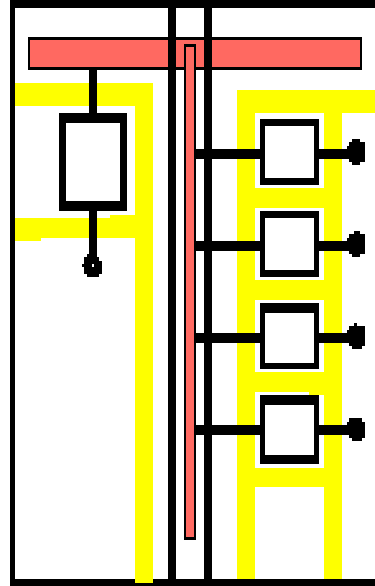
FORM 3b : Çıkış iletkenlerinin baralardan ayrılmadığı fonksiyonel ünitelerin birbirinden ve baralardan ayrılması. Çıkış iletkenlerinin klemensleri fonksiyonel ünitelerden ayrılması fakat birbirinden ayrılmamasıdır.



TEKNİKEL MÜHENDİSLİK PANO



Form 3a

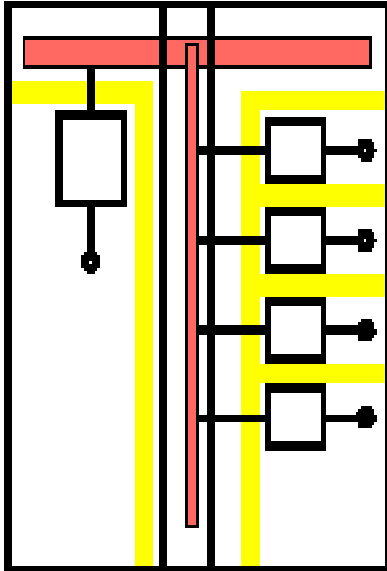


Form 3b

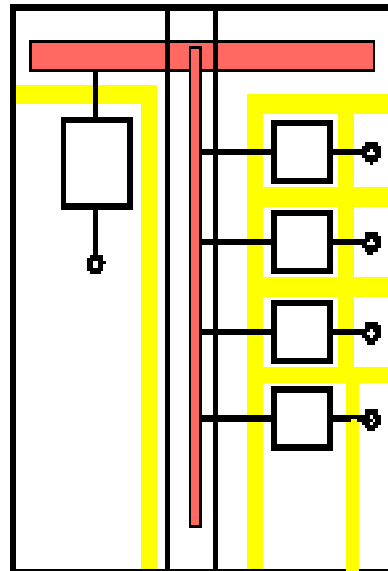
FORM : 4

FORM 4a : Baraların fonksiyonel ünitelerden ve tüm fonksiyonel ünitelerin çıkış iletkenlerinin klemensleri dahil birbirinden ayrılmasıdır.Çıkış iletkenlerinin klemensleri fonksiyonel ünite ile aynı bölmededir.

FORM 4b : Baraların fonksiyonel ünitelerden ve tüm fonksiyonel ünitelerin çıkış iletkenlerinin klemensleri dahil birbirinden ayrılmasıdır.Çıkış iletkenlerinin klemensleri fonksiyonel ünite ile aynı bölmede değil korunmalı bir alanda veya ayrı kapalı bir bölmededir.



Form 4a



Form 4b